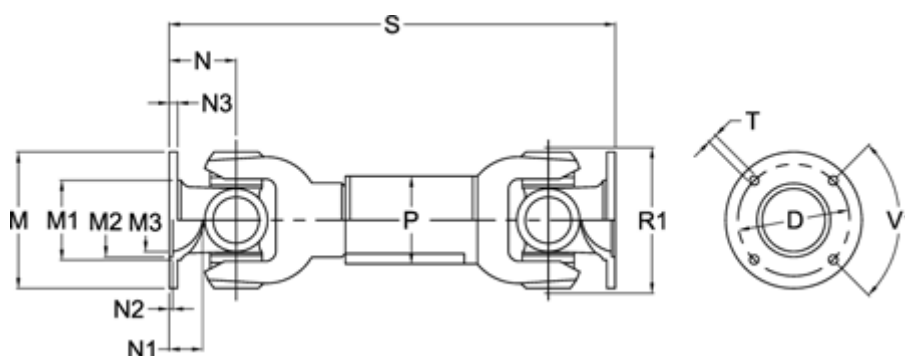


Varenummer: 071581300465080  
 Beskrivelse: Kardanaxsel med udtræk 0.158.130.002  
 S=465 X=80 Flange Ø150

## Mål



Antal flangehuller	= 8	N1	= 25	Udtræk X = 80
D	= 130 $\pm 0,1$	N2	= 3 $\pm 0,5$	V1 grader = 45
Flangediameter M	= 150	N3	= 12	
M1	= 104	P	= 90x4	
M2	= 90	R1	= 150	
M3	= 82	S min.	= 465	
Maks. bøjningvinkel grader	= 20	Spline dim. DIN 5480	= 60x2,5x22	
N	= 75	T	= 12 B12	